

Water Savor™ Controller

Installation Instructions



Canada: GF-WSAVOR
USA: GFI #7081

Read and Save These Instructions

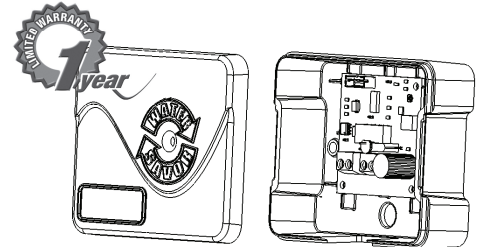
I. Safety

WARNING! Improper electrical wiring can result in fire, failure, or loss of humidity control. Disconnect electrical power before installing or servicing. Failure to disconnect electrical power may result in injury or death. All local building and electrical codes must be followed.

Congratulations! You have decided to save money and the environment by installing the Water Savor™ Controller. The Water Savor™ Controller is an electronic device that controls the amount of water used by a flow-through by-pass humidifier; part of which would normally be wasted down the drain.

The Water Savor™ Controller should be installed by a licensed technician. Failure to properly install or operate the Water Savor™ may result in property damage, personal injury or humidity levels that are less than desired. Read instructions carefully to safely achieve maximum humidity and water savings.

Safety questions regarding the Water Savor™ Controller may be directed to General Filters, Inc.
CANADIAN CUSTOMERS: (888) 216-9184; USA CUSTOMERS: (866) 476-5101.



II. Application:

When there is a call for humidity, the Water Savor™ Controller cycles 24vac of power to the humidifiers solenoid valve. Settings can be adjusted 1-6 (See Figure 3) to ensure that the humidifier will work at full capacity while also saving the maximum amount of water as possible.

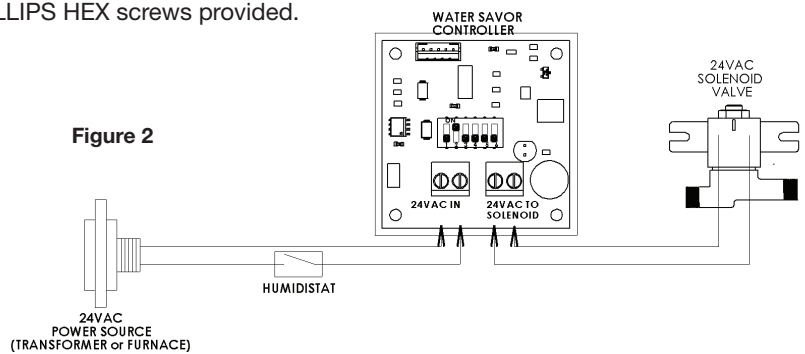
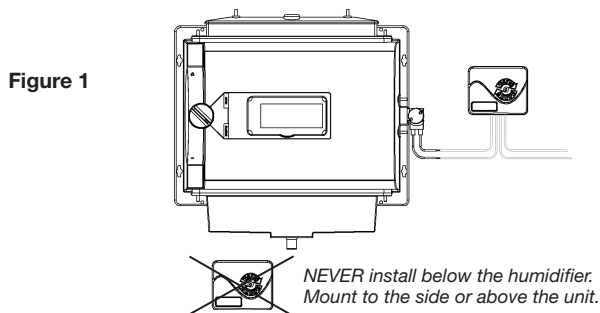
III. Installation Instructions:

Precautions:

WARNING: Disconnect electrical power before beginning installation. After installation is complete and before leaving, check to ensure the humidifier is functioning as intended.

Mounting:

1. Choose a location for the Water Savor™. To prevent water damage, mount to the side or above the humidifier (See Figure 1). *Never install below the humidifier.* Some solenoid valve wires are long enough to connect directly to the Water Savor™. If not, additional wire may be required.
2. Mount the Water Savor™ on the duct using the (2) #8 X 3/4 PHILLIPS HEX screws provided.



Wiring Instructions (Wire is not included. 18 gage wire is recommended.):

3. Connect the two humidifier solenoid wires to the screw terminals labeled: "24VAC TO SOLENOID" (See Figure 2).
4. Connect the 24VAC power source wires (1 from humidistat & 1 from transformer) to the screw terminals labeled "24VAC IN" (See Figure 2).

IV. Recommended Water Savor™ Dip Switch Settings

1. Refer to the Recommended Dip Switch Settings Chart (Table; next page) to find the Water Savor™ setting that matches the applicable humidifier model.
2. Use a small flat head screw driver to adjust the Water Savor™ to the applicable setting (See Figure 3).
1-6 settings (1 = maximum water savings; 6 = minimum water savings).
3. Only one setting should be ON at a time. (See Figure 3).

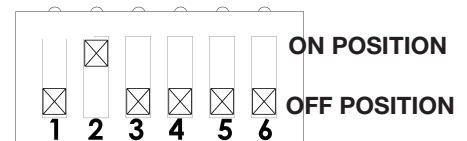
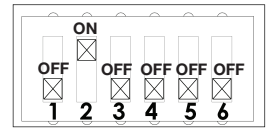


Figure 3

V. Customized Water Savor™ Settings (to ensure maximum water savings):

1. Start by using the recommended setting for your humidifier. If your humidifier is not on a Table below, start at setting #6 (minimum savings).
2. Maintain the recommended setting for 3 days. This allows time for humidity to migrate and stabilize throughout the home.
3. After 3 days at the recommended setting, record humidity levels by using a humidity gage, or simply determine how the humidity feels in the home. If humidity has not dropped, move on to step 4 to save even more water.
4. Switch the setting on the dip switch to one number less than the current setting. For example; if your current setting is at #3, turn #3 setting to OFF and turn setting #2 ON (see Figure 4, to right).
5. Maintain the new setting for 3 days, again to allow humidity time to absorb and migrate throughout the home.
6. After 3 days at the new setting, again record what the humidity is in your home by using a humidity gage or judging how the humidity feels in the home.
7. If the humidity dropped, change back to the previous setting. This would indicate your humidifier's optimum water saving capabilities.
8. If the humidity did not drop, repeat steps 3 & 4, until you find the optimum setting.

Figure 4



RECOMMENDED DIP SWITCH SETTINGS

Model	Hot Setting	Cold Setting	Model	Hot Setting	Cold Setting	Model	Hot Setting	Cold Setting	Model	Hot Setting	Cold Setting	Model	Hot Setting	Cold Setting
GeneralAire			Honeywell			Skuttle			Goodman			Aprilaire		
SL16			HE220			Lennox			Desert Springs			White Rogers		
1042 / 1042WSC	5	3	HE240	5	4	SK 2000	5	4	HE12A / HE12M	5	3	AA 500	5	4
1099LHS	5	4	HE260	5	4	SK 2001	5	4	HE17A / HE17M	5	3	AA 600	5	4
570 / 570WSC	5	3	HE265	5	4	SK 2002	5	4	HE12MB	5	3	AA 700	5	4
900 / 900WSC	5	3	HE280	5	4	HCWB3-12	5	4	HE17MB	5	3	HFT2100	5	4
						HCWB3-17	5	4	DS-PFT	6	5	HFT2700	5	4

VI. Warranty

Your WaterSavor™ Controller is warranted to the consumer against defects in materials and workmanship for a period of one year from date of installation. Defective units will be replaced without charge except for removal, reinstallation and transportation costs. To obtain a replacement unit under this limited warranty, the consumer must send the defective unit to the manufacturer. The manufacturer assumes no liability in connection with the installation or use of this product, except as stated in this limited warranty. The manufacturer will in no event be liable for incidental or consequential damages.

Warranty Registration - Keep a Copy For Your Records



Warranty Registration
 Canada: GF-WSAVOR
 USA: GFI #7081

Product Information

Serial Number: _____
 Model: _____
 Installation Date Month: _____ Day: _____ Year: _____

Owner Information

Name: _____
 Address: _____
 Address 2: _____
 City: _____ State: _____ Zip Code: _____
 Phone: _____
 Email: _____

Contractor Information

Contractor Name: _____
 Address: _____
 Address 2: _____
 City: _____ State: _____ Zip Code: _____
 Contractor Phone: _____
 Contractor Email: _____

Register Online

www.GeneralAire.com / Support Center
 www.cgfproducts.com/Warranty Registration

Or Mail

USA CUSTOMERS, MAIL TO:

General Filters, Inc
 Attn: Warranty Dept.
 43800 Grand River Ave.
 Novi, MI 48375
 www.generalfilters.com

CANADIAN CUSTOMERS, MAIL TO:

Canadian General Filters, Ltd.
 Attn: Warranty Dept.
 400 Midwest Rd.
 Toronto, ON M1P3A9 Canada
 www.cgfproducts.com

Keep a copy for your records!

Directives d'installation du contrôle Water Savor^{MC}



Canada: GF-WSAVOR
USA: GFI #7081

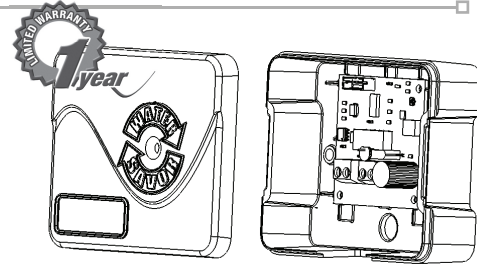
I. SÉCURITÉ:

AVERTISSEMENT! Un raccordement électrique inadéquat peut causer un incendie, une panne ou la perte de le contrôle l'humidité. Débrancher l'alimentation électrique avant d'installer le dispositif ou de procéder à son entretien ou à sa réparation. A défaut de débrancher le courant électrique, cela peut causer des blessures très graves causant la mort. Il convient d'observer tout code du bâtiment et code électrique applicable.

Félicitations! Vous avez choisi d'économiser et de préserver l'environnement en installant Le contrôle Water Savor^{MC}. Le contrôle Water Savor^{MC} est un dispositif électronique qui contrôle la quantité d'eau de l'humidificateur avec une circulation directe ou avec le "by-pass" empêchant le gaspillage, dont une partie serait autrement normalement gaspillée.

Le contrôle Water Savor^{MC} devrait être installée par un technicien agréé. À défaut d'installer ou de faire fonctionner correctement le contrôle Water Savor, des blessures, des dommages matériels ou un taux d'humidité non souhaité pourraient s'ensuivre. Lire les instructions attentivement afin d'obtenir un niveau d'humidité maximum tout en optimisant l'économie d'eau.

Les questions relatives à la sécurité au sujet de du contrôle Water Savor^{MC} peuvent être adressées à General Filters au numéro sans frais: CONSOMMATEURS CANADIENS: (888) 216-9184; CONSOMMATEURS AMERICAINS: (866) 476-5101.



II. APPLICATION:

Lorsque l'appel d'humidité est activé, Le contrôle Water Savor^{MC} met sous tension la valve électromagnétique de 24 VCA de l'humidificateur. Les réglages peuvent être ajustés entre 1 et 6 (voir la Figure 3) pour s'assurer que l'humidificateur fonctionne à plein rendement tout en permettant d'économiser l'eau le plus possible.

III. INSTRUCTIONS D'INSTALLATION:

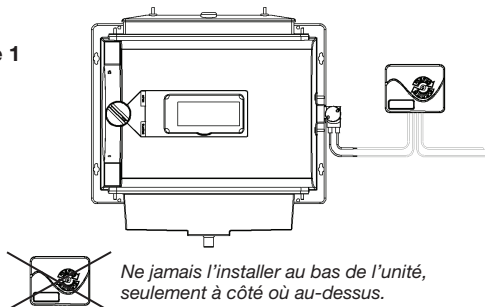
PRÉCAUTIONS:

Débrancher l'alimentation électrique avant de commencer l'installation. Une fois l'installation terminée, s'assurer que l'humidificateur fonctionne de la façon prévue.

MONTAGE:

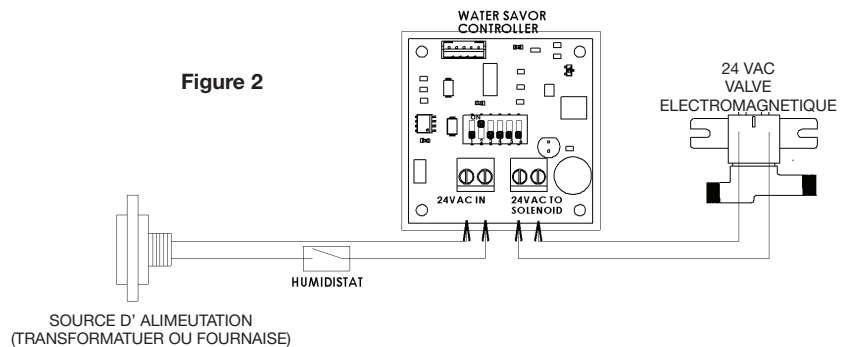
- Déterminer l'endroit convenable pour installer Le contrôle la Water Savor^{MC}. Pour prévenir les dégâts causés par l'eau, installer Le contrôle sur le côté de l'humidificateur ou au-dessus de celui-ci (voir la Figure 1). Ne jamais installer la commande sous l'humidificateur. Les fils de valve électromagnétique sont parfois suffisamment longs pour être branchés directement au contrôle Water Savor^{MC}. Si ce n'est pas le cas, des fils supplémentaires seront nécessaires.
- Installer Le contrôle Water Savor^{MC} sur la conduite à l'aide des deux vis à tête hexagonale cruciforme n° 8 X 3/4 comprises.

Figure 1



Ne jamais l'installer au bas de l'unité, seulement à côté ou au-dessus.

Figure 2



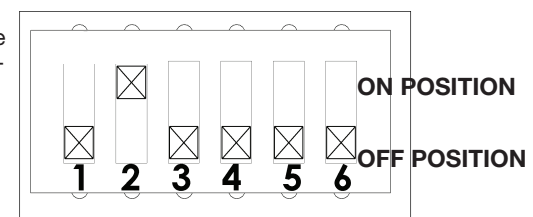
INSTRUCTIONS DE CÂBLAGE (Fil est pas inclus. Câble de calibre 18 est recommandé.):

- Brancher les deux fils de la valve électromagnétique de l'humidificateur aux bornes vissées identifiées par « 24VAC TO SOLENOID » (ALIMENTATION 24 VCA VERS LA VALVE ÉLECTROMAGNÉTIQUE). Voir la Figure 2.
- Brancher les deux fils de l'alimentation électrique 24 VAC (un venant de l'humidostat et l'autre venant du transformateur) aux bornes vissées identifiées par « 24VAC IN » (ENTRÉE DE L'ALIMENTATION 24 VCA). Voir la Figure 2.

IV. RÉGLAGE RECOMMANDÉ DU COMMUTATEUR DIP DU CONTRÔLE WATER SAVORTM:

- Consulter le tableau des réglages recommandés du commutateur DIP (voir le Tableau A à la page suivante) pour identifier le réglage du contrôle Water Savor^{MC} qui correspond au bon modèle d'humidificateur. Utiliser un petit tournevis à tête plate pour fixer adéquatement le réglage du contrôle Water Savor^{MC} (voir la Figure 3). Réglage de 1 à 6 (1 = économie d'eau maximale; 6 = économie d'eau minimale).
- Un seul des réglages doit être activé à la fois (voir la Figure 3).

Figure 3



**CONSULTER LA PAGE SUIVANTE POUR CONNAÎTRE LES RÉGLAGES PERSONNALISÉS
DU CONTRÔLE WATER SAVOR^{MC}** (afin d'optimiser l'économie d'eau).

V. RÉGLAGES PERSONNALISÉS DU CONTRÔLE WATER SAVOR™ (afin de minimiser la consommation d'eau):

1. Choisir d'abord le réglage recommandé pour l'humidificateur. Si l'humidificateur ne figure pas dans le Tableau A ci-dessous, utiliser d'abord le réglage n° 6 (économie minimum).
2. Utiliser le réglage recommandé pendant 3 jours. Ce délai permet la stabilisation du taux d'humidité partout dans la résidence.
3. Après l'emploi du réglage recommandé sur 3 jours, mesurer le taux d'humidité à l'aide d'un hygromètre ou évaluer le niveau de confort dans la résidence en lien avec le taux humidité. Si le taux d'humidité n'a pas diminué, passer à l'étape 4 pour économiser encore plus d'eau.
4. Réduire d'un chiffre le réglage du commutateur DIP. Par exemple; si le réglage actuel est 3, positionner ce réglage à l'arrêt et activer le réglage n° 2 (voir la Figure 4 à droite).
5. Conserver le nouveau réglage pendant 3 jours afin de permettre à nouveau au taux d'humidité de s'uniformiser partout dans la résidence.
6. Une fois les 3 jours écoulés en utilisant le nouveau réglage, mesurer de nouveau le taux d'humidité à l'aide d'un hygromètre ou évaluer le niveau de confort associé au taux d'humidité dans la résidence.
7. Si l'humidité est plus basse, revenir au réglage précédent. Ce réglage correspond probablement à la capacité maximale de l'humidificateur pour ce qui est de l'économie d'eau.
8. Si le taux d'humidité n'a pas diminué, reprendre les étapes 3 et 4 jusqu'à l'obtention du réglage optimal.

Figure 4

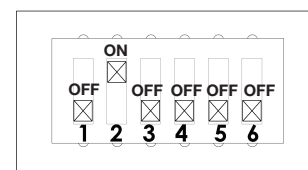


TABLE A RÉGLAGES RECOMMANDÉS DU COMMUTATEUR DIP

Modèle	CHAUDE	FROIDE	Modèle	CHAUDE	FROIDE	Modèle	CHAUDE	FROIDE	Modèle	CHAUDE	FROIDE	Modèle	CHAUDE	FROIDE
	Réglage			Réglage			Réglage			Réglage			Réglage	
GeneralAire			Honeywell			Skuttle			Goodman			Aprilaire		
						Lennox			Desert Springs			White Rogers		
SL16	5	3	HE220	5	4	SK 2000	5	4	HE12A / 12M	5	3	AA 500	5	4
1042 / 1042WSC	5	3	HE240	5	4	SK 2001	5	4	HE17A / 17M	5	3	AA 600	5	4
1099LHS	5	4	HE260	5	4	SK 2002	5	4	HE12MB	5	3	AA 700	5	4
570 / 570WSC	5	3	HE265	5	4	HCWB3-12	5	4	HE17MB	5	3	HFT2100	5	4
900 / 900WSC	5	3	HE280	5	4	HCWB3-17	5	4	DS-PFT	6	5	HFT2700	5	4

VI. Garantie Limitée

Votre WaterSavor^{MC} Controller est garanti au consommateur contre tout vice de matériau ou de fabrication pendant une période d'un an à compter de la date d'installation. Article défectueux est remplacés sans frais à l'exception des frais de déménagement, de réinstallation et de transport. Pour obtenir un de remplacement en vertu de la présente garantie limitée, le consommateur doit envoyer l'appareil défectueux au fabricant. Le fabricant n'assume aucune responsabilité dans le cadre de l'installation ou l'utilisation de ce produit, sauf comme indiqué dans la présente garantie limitée. Le fabricant en aucun cas sera responsable des dommages accessoires ou indirects.

Pour le Support technique

Il est possible d'enregistrer votre produit en ligne à l'adresse www.cgfproducts.com or ou de remplir le formulaire ci-dessous et de nous faire parvenir la section à découper par courrier à une des adresses mentionnées.



Découper le long du pointillé. Veuillez fournir tous les renseignements demandés.

RENSEIGNEMENTS SUR LE PRODUIT:

N° de série: _____
 Modèle: _____
 Date d'installation : Mois _____ Jour _____ Année _____

RENSEIGNEMENTS SUR LE PROPRIÉTAIRE:

Nom: _____
 Adresse : _____
 Adresse 2 : _____
 Ville : _____ Province/État : _____ Code postal : _____
 Téléphone : _____
 Courriel : _____

BON DE GARANTIE

Renseignements sur l'entrepreneur :
 Nom de l'entrepreneur : _____
 Adresse : _____
 Adresse 2 : _____
 Ville : _____ Province/état : _____ Code postal : _____
 Téléphone de l'entrepreneur : _____
 Courriel de l'entrepreneur : _____

Canada: GF-WSAVOR
 USA: GFI #7081

Register Online:

www.cgfproducts.com/WarrantyRegistration



Expédier le formulaire à l'adresse:

CONSOUMATEURS CANADIENS:

Canadian General Filters Itée
 Au soin de : Warranty Department
 400, chemin Midwest
 Toronto (Ontario) M1P 3A9
www.CGFProducts.com
 Saus Frais (888) 216-9184

CONSOUMATEURS AMERICANS:

General Filters, Inc
 Attn: Warranty Dept.
 43800 Grand River Ave.
 Novi, MI 48375
www.GeneralAire.com
 Saus Frais (866) 476-5101